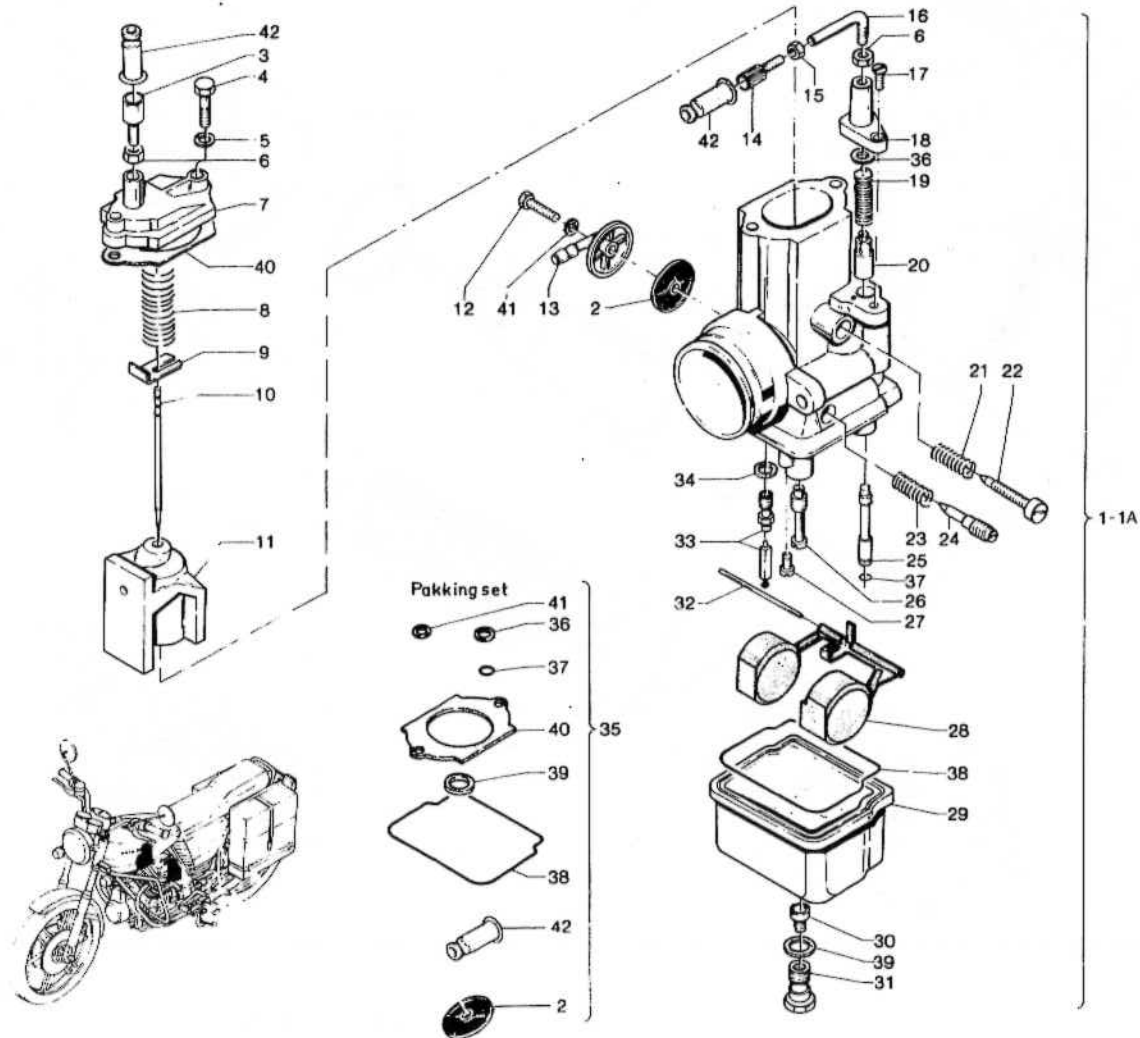


PROJEKTNUMMER : 0472

MOS NUMMER : 0301-0001

### CARBURATEURS

DATUM : 850601



CARBURATEURS

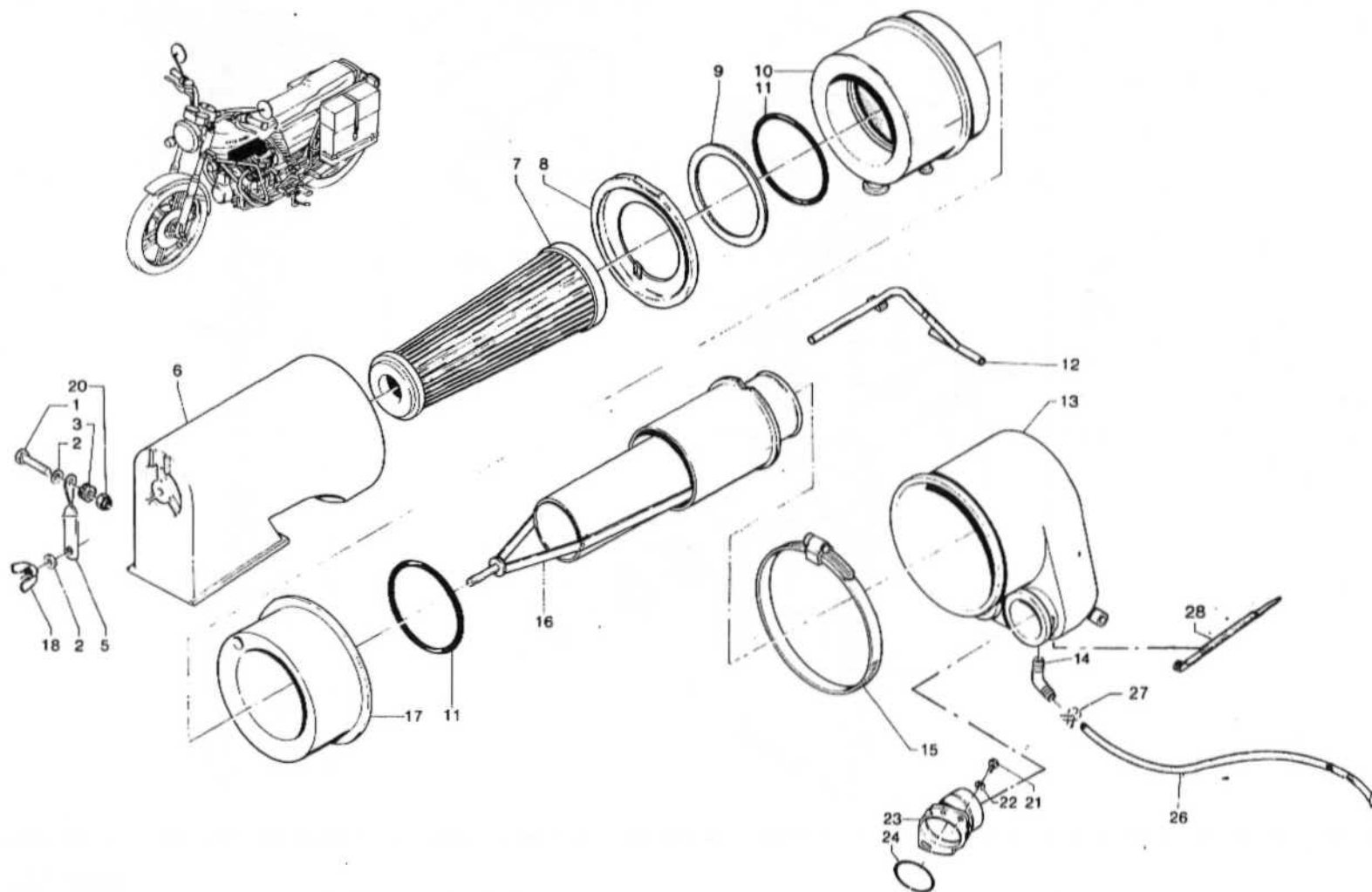
0301-0001

PROJEKTNUMMER : 0472

DATUM : 850601

MOS NUMMER : 0304-0001

LUCHTFILTER



LUCHTFILTER

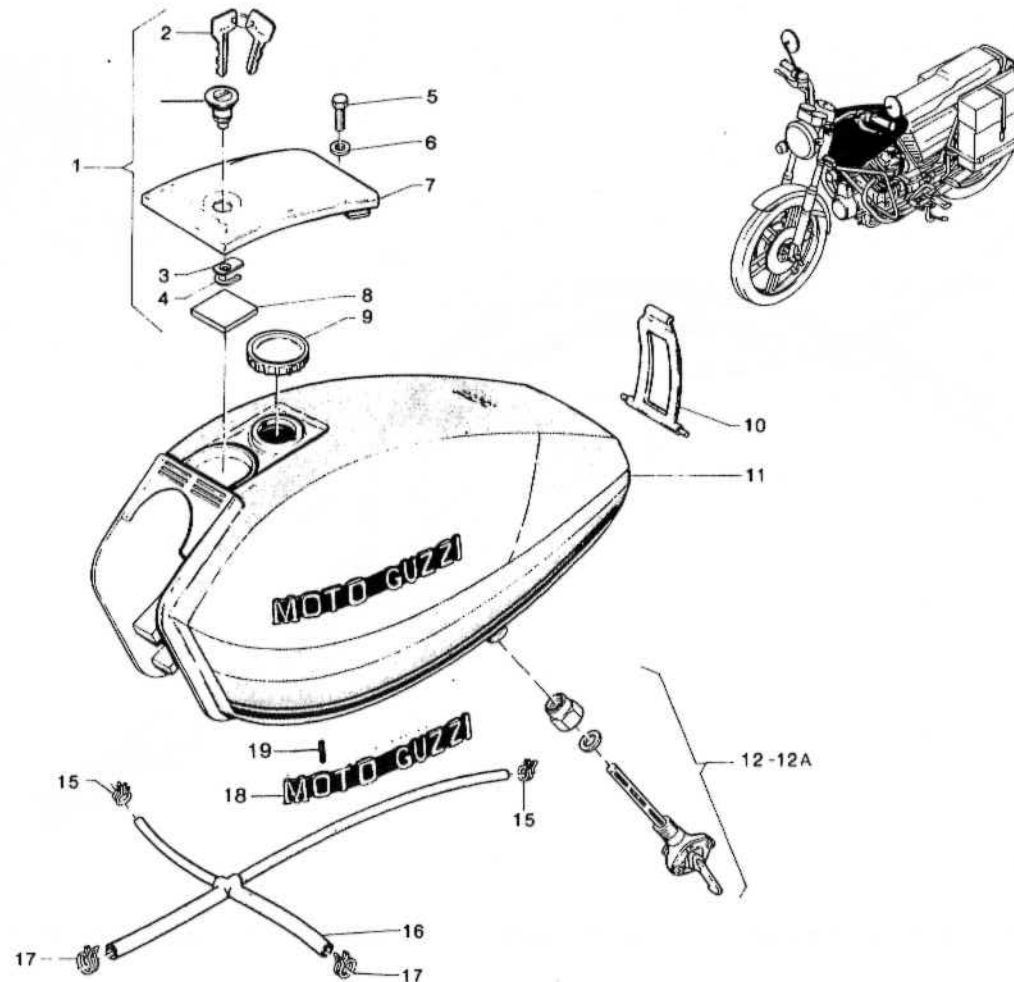
0304-0001

PROJEKTNUMMER : 0472

MOS NUMMER : 0306-0001

BRANDSTOFRESERVOIR EN LEIDINGEN

DATUM : 850601



BRANDSTOFRESERVOIR EN LEIDINGEN

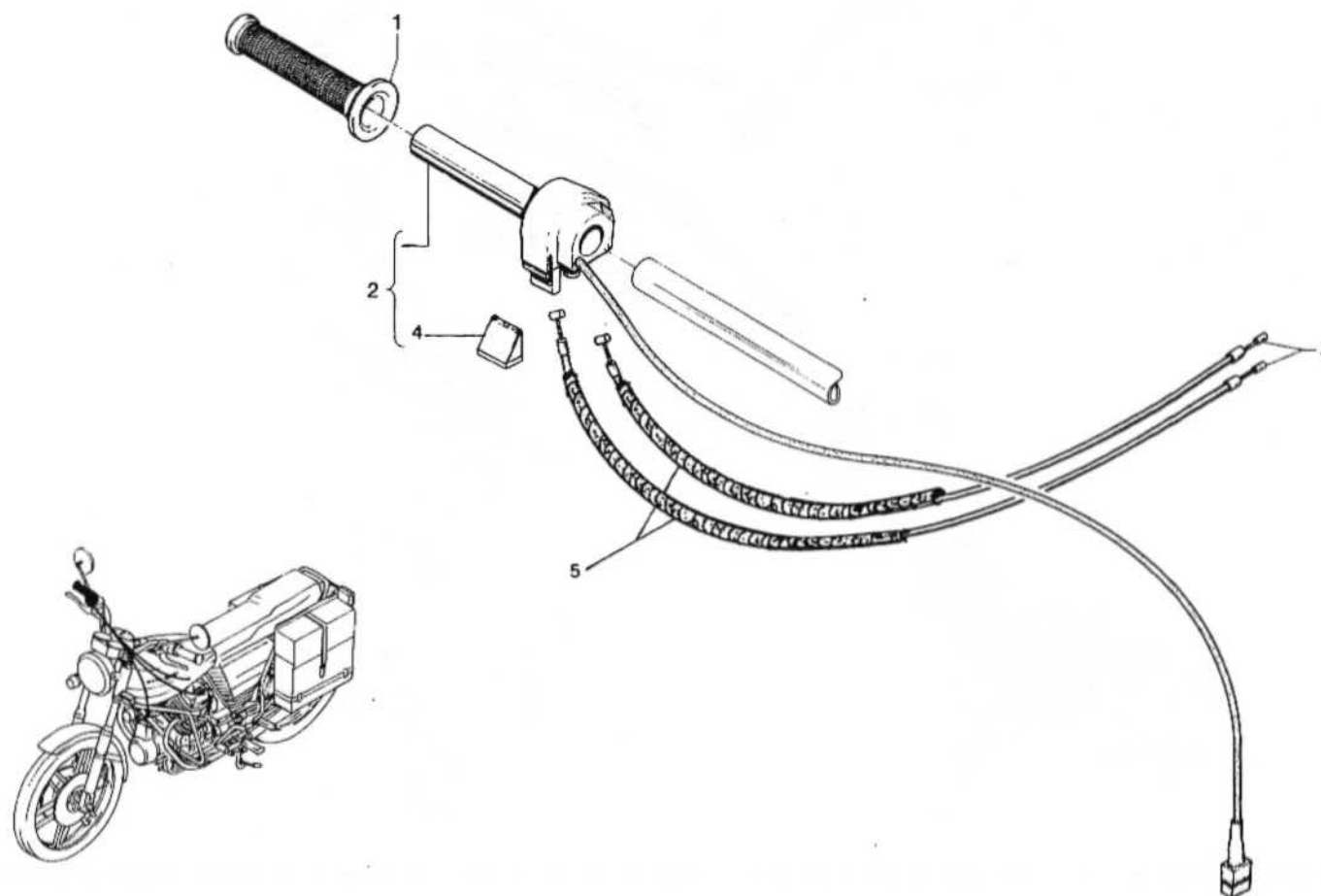
0306-0001

PROJEKTNUMMER : 0472

MOS NUMMER : 0312-0001

### GASHENDEL EN KABELS

DATUM : 850601



GASHENDEL EN KABELS

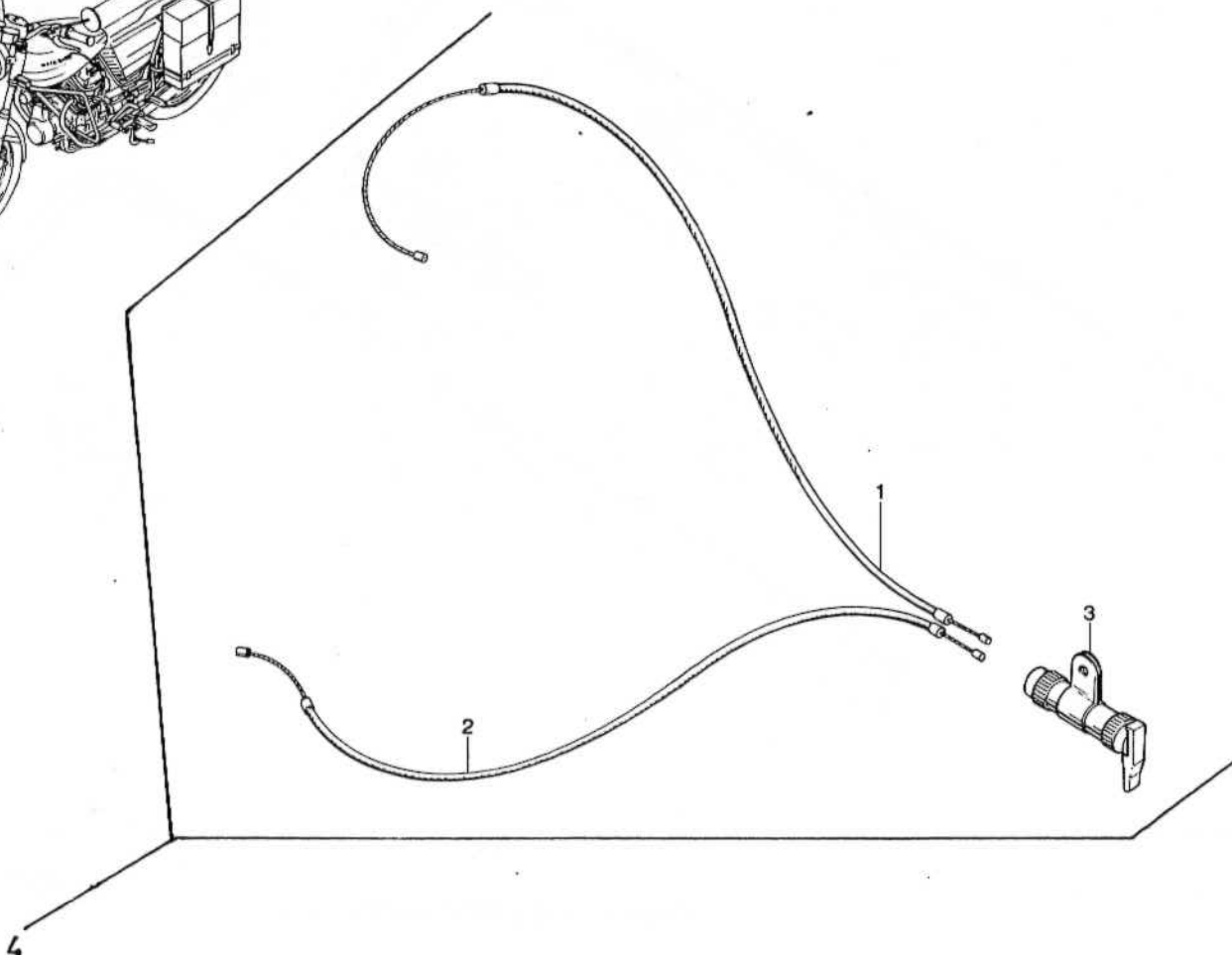
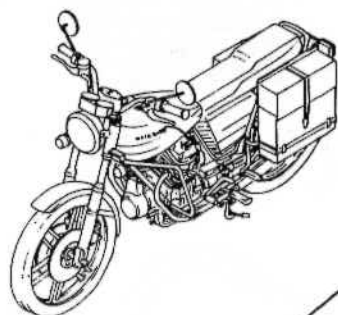
0312-0001

PROJEKTNUMMER : 0472

MOS NUMMER : 0312-0002

CHOKE HEFBOOM EN KABELS

DATUM : 821201



CHOKE HEFBOOM EN KABELS

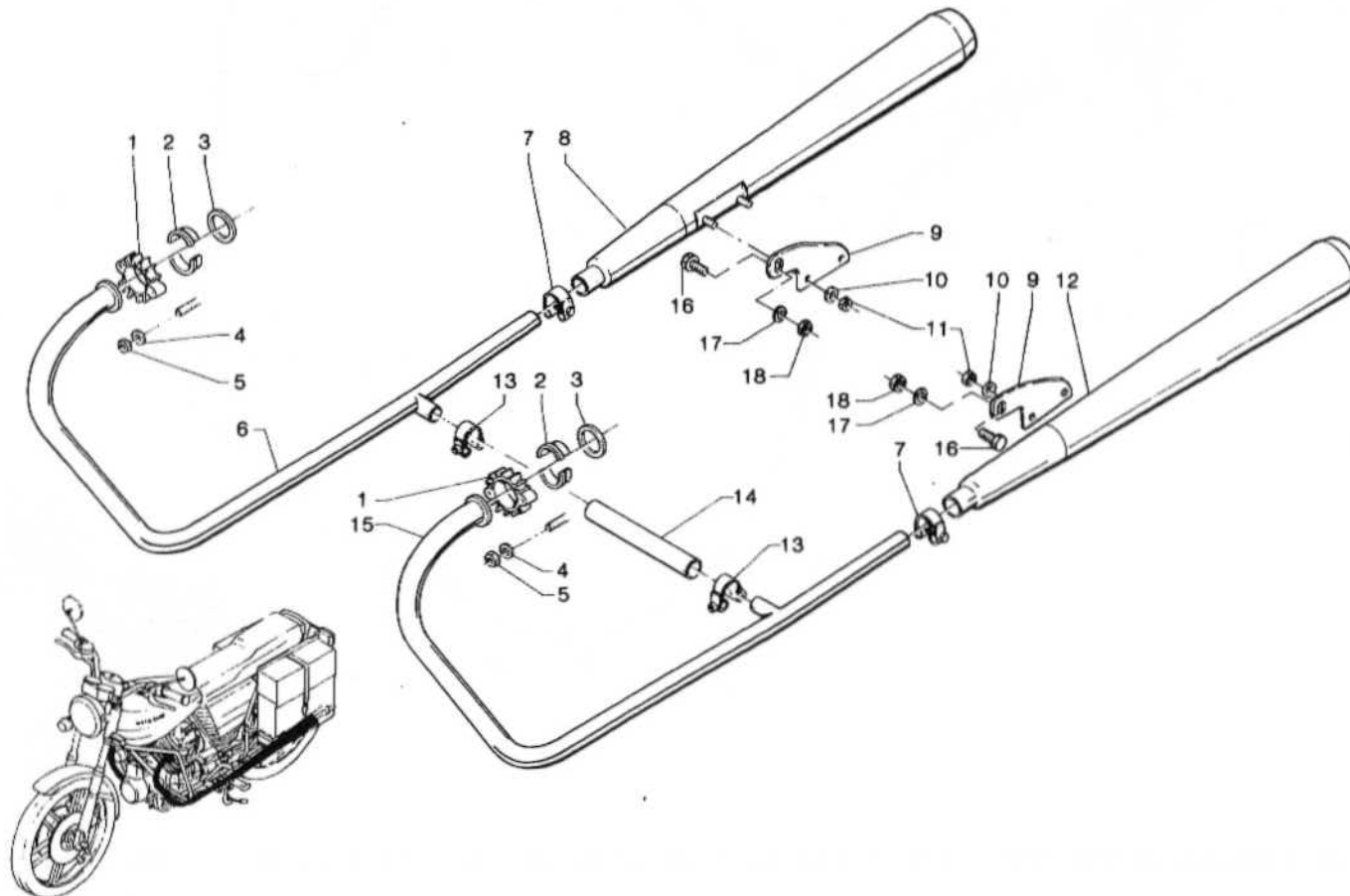
0312-0002

PROJEKTNUMMER : 0472

MOS NUMMER : 0401-0001

UITLAATPIJPEN EN DEMPERS

DATUM : 821201



UITLAATPIJPEN EN DEMPERS

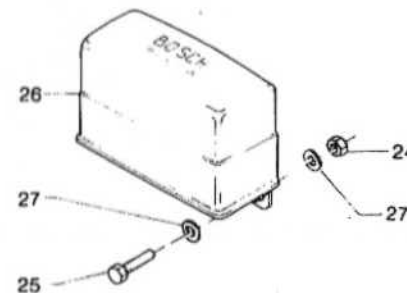
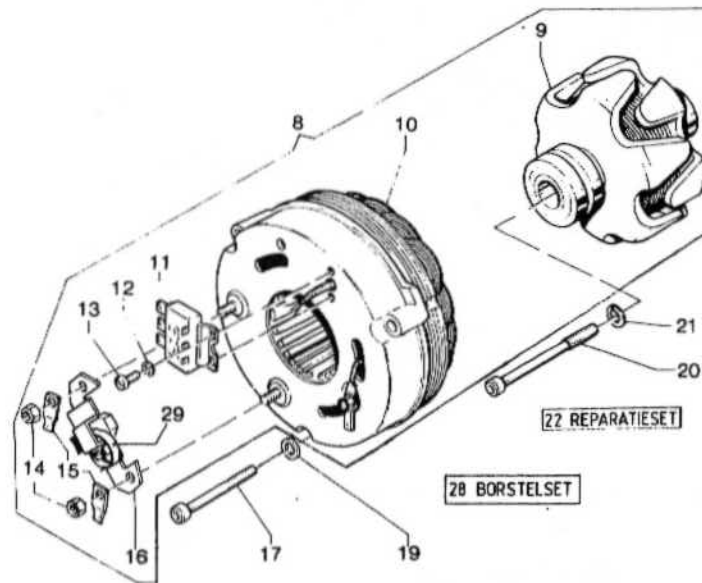
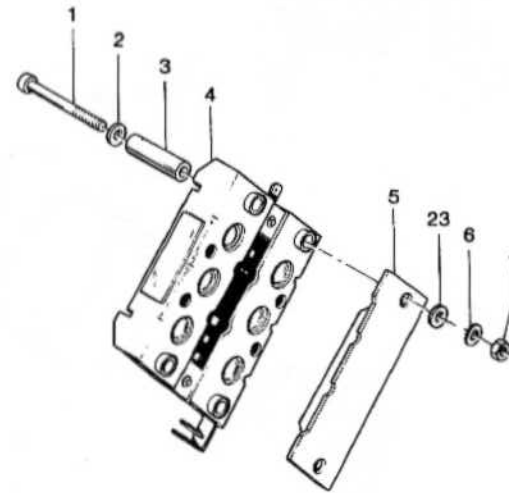
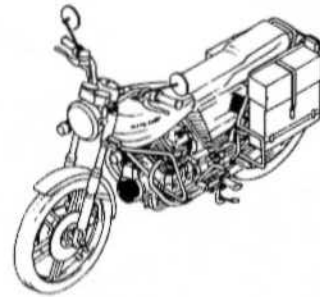
0401-0001

PROJEKTNUMMER : 0472

MOS NUMMER : 0601-0001

### WISSELSTROOMGENERATOR

DATUM : 850601



WISSELSTROOMGENERATOR

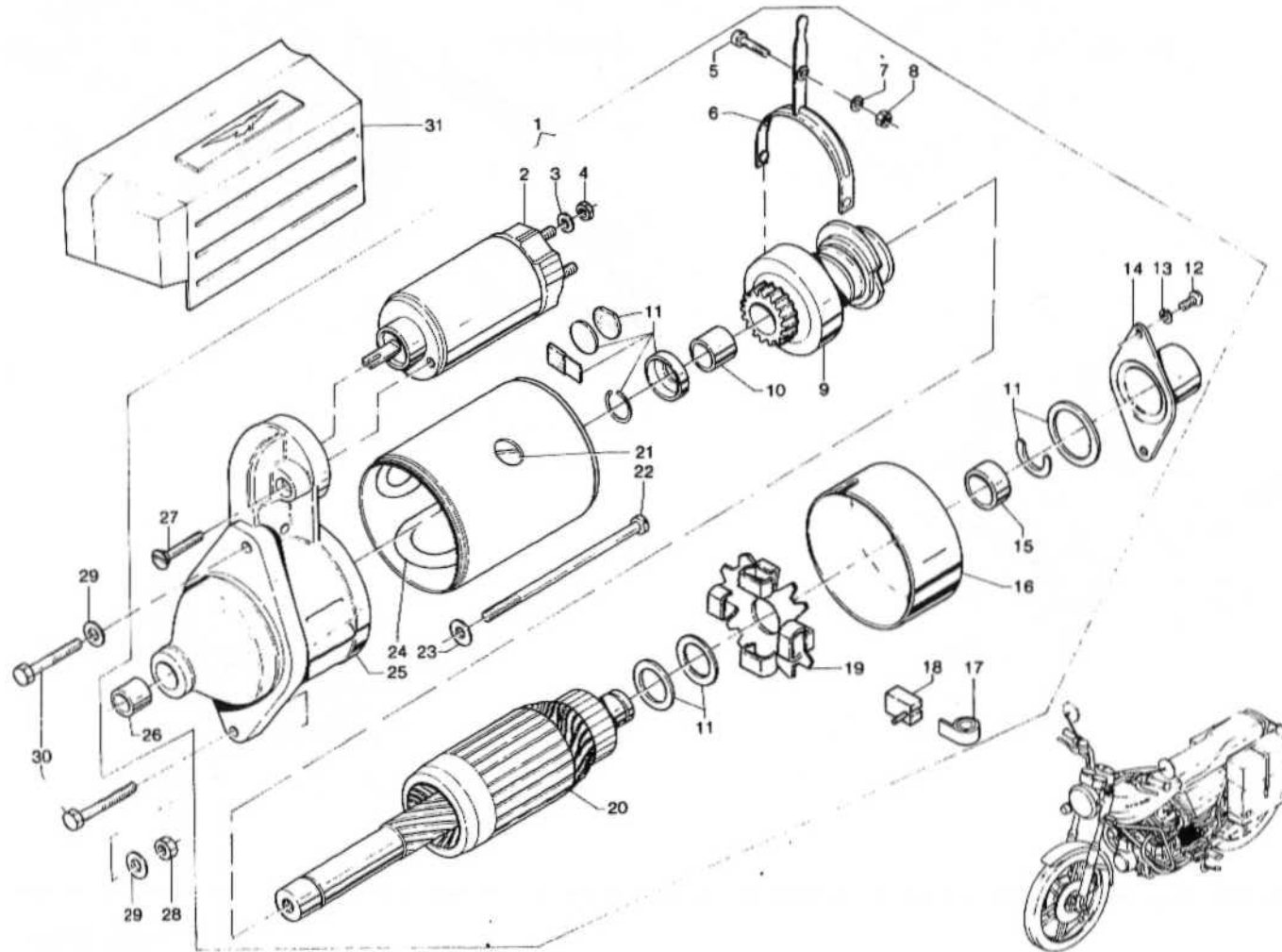
0601-0001

PROJEKTNUMMER : 0472

MOS NUMMER : 0603-0001

STARTMOTOR

DATUM : 821201



STARTMOTOR

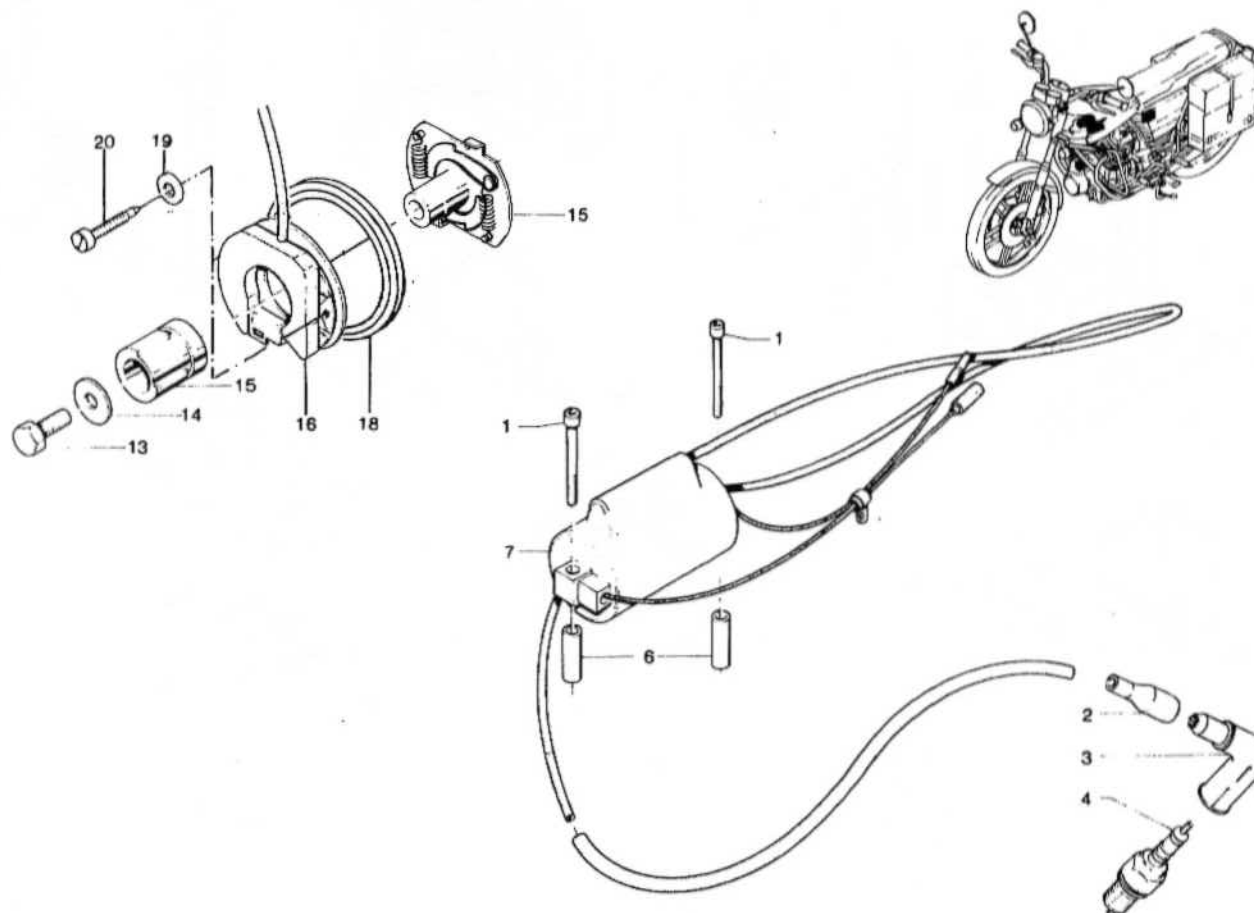
0603-0001

PROJEKTNUMMER : 0472

MOS NUMMER : 0605-0001

ONTSTEKING OUDE UITVOERING

DATUM : 850601



ONTSTEKING

OUDE UITVOERING

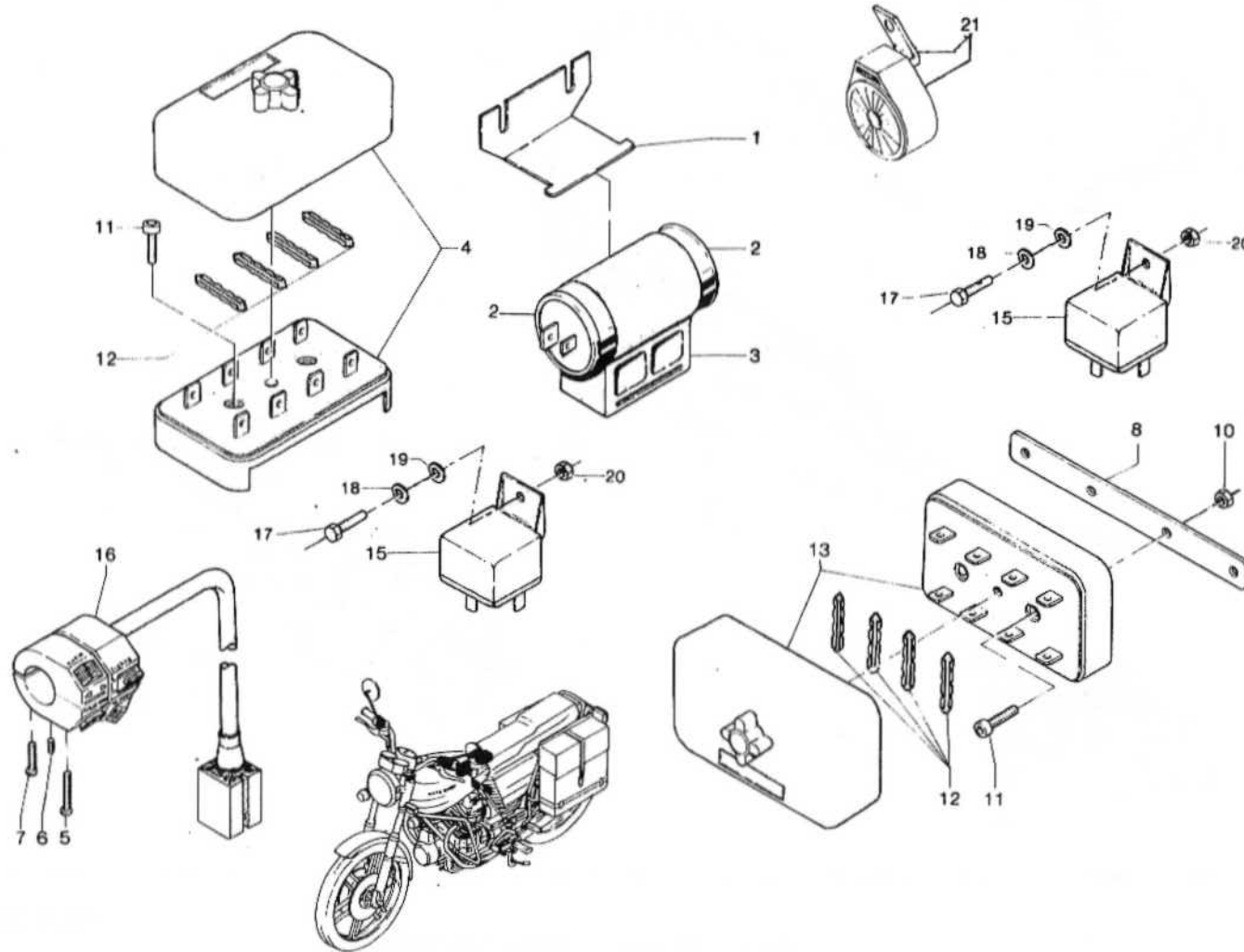
0605-0001

PROJEKTNUMMER : 0472

MOS NUMMER : 0608-0001

INSTRUMENTEN EN SCHAKELAARS NIET OP INSTR. PANEEL

DATUM : 850601.



INSTRUMENTEN EN SCHAKELAARS NIET OP INSTR. PANEEL

0608-0001